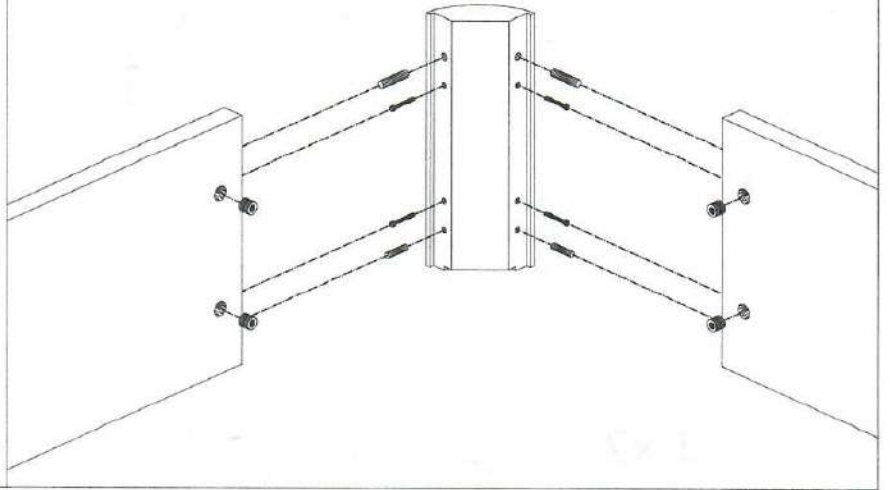
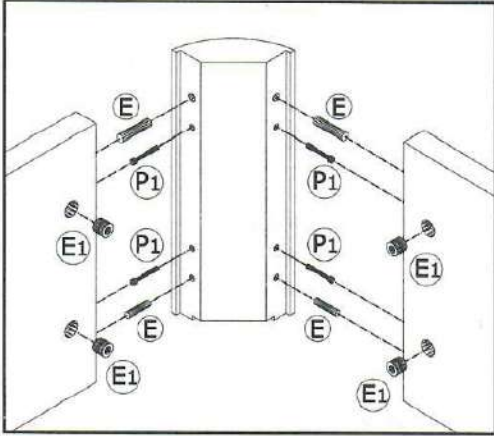
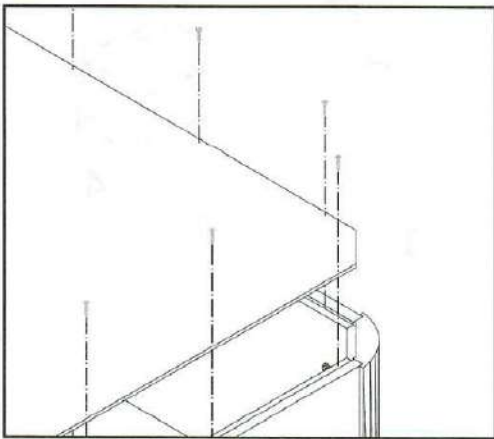
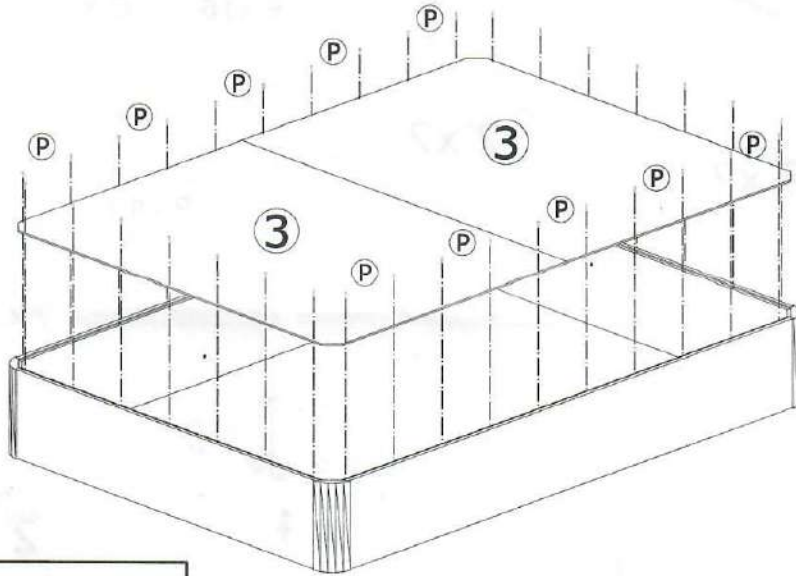


2



3





4. Montar herrajes y amortiguadores en los laterales.



5. Montar tapa encima del amortiguador, fijandola con tornillos.



6. Colocar el colchón encima de la tapa.



7. Bajar la tapa, haciendo fuerza en el colchón o en la tapa.

